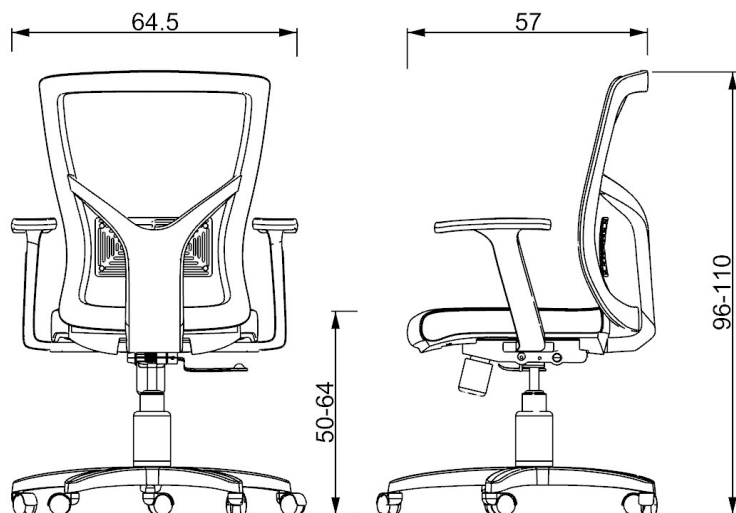


BM 7040 N



RESPALDO

ESTRUCTURA DE RESPALDO FABRICADA EN NYLON COLOR NEGRO, CON SOPORTE LUMBAR CON ALTURA MODIFICABLE, TAPIZADO EN MALLA FLEXIBLE O HEAVY FLEX.

ASIENTO

FABRICADO EN MADERA DOMADA Y CONTRACHAPADA DE 14 MM, CONFORMADO POR 9 CAPAS DE CHAPA DE MADERA. ASIENTO FABRICADO EN ESPUMA DE POLIURETANO FLEXIBLE DE ALTA DENSIDAD, TAPIZADO CON TELA REPELENTE A LIQUIDOS.

BRAZO

BRAZOS FIJOS REFORZADOS FABRICADOS EN POLIPROPILENO COLOR NEGRO.

MECANISMO

MECANISMO SYNCRO DE UNA PALANCA, PARA AJUSTE DE ALTURA DE LA SILLA Y ASI MISMO PARA EL BLOQUEO DE LA RECLINACION DEL RESPALDO; A SU VEZ TAMBIEN CUENTA CON UNA PERILLA PARA AJUSTAR LA TENSION DE LA RECLINACION DEL RESPALDO.

PISTON

PISTON NEUMATICO CLASE 3 PARA AJUSTE DE ALTURA, REBASADO EN LA PARTE INFERIOR DE LA BASE, CUENTA CON DOS CAMARAS DE COMPRESION, DESCOMPRESION CON 400 NW DE CAPACIDAD FUNDA EN COLOR NEGRO, Y BASTAGO CENTRAL EN ACERO INOXIDABLE, CUENTA CON BOTON PARA ACTIVAR EL AJUSTE DE ALTURA.

BASE

BASE PENTAGONAL FABRICADA EN NYLON Y FIBRA DE VIDRIO COLOR NEGRO, CADA BRAZO CON NERVADURAS EN FORMA DE X, SOPORTE CENTRAL REFORZADO EN TODOS LOS SENTIDOS Y ALOJAMIENTOS PARA SUJETAR LAS RODAJAS.

RODAJAS

RODAJAS DE DOBLE RUEDA, DE 50 MM DE DIAMETRO FABRICADAS EN 100% NYLON COLOR NEGRO, CUENTA CON NERVADURAS INTERIORES PARA DARLE MAYOR RESISTENCIA.

5 AÑOS DE GARANTÍA

SOPORTA 120 KGS